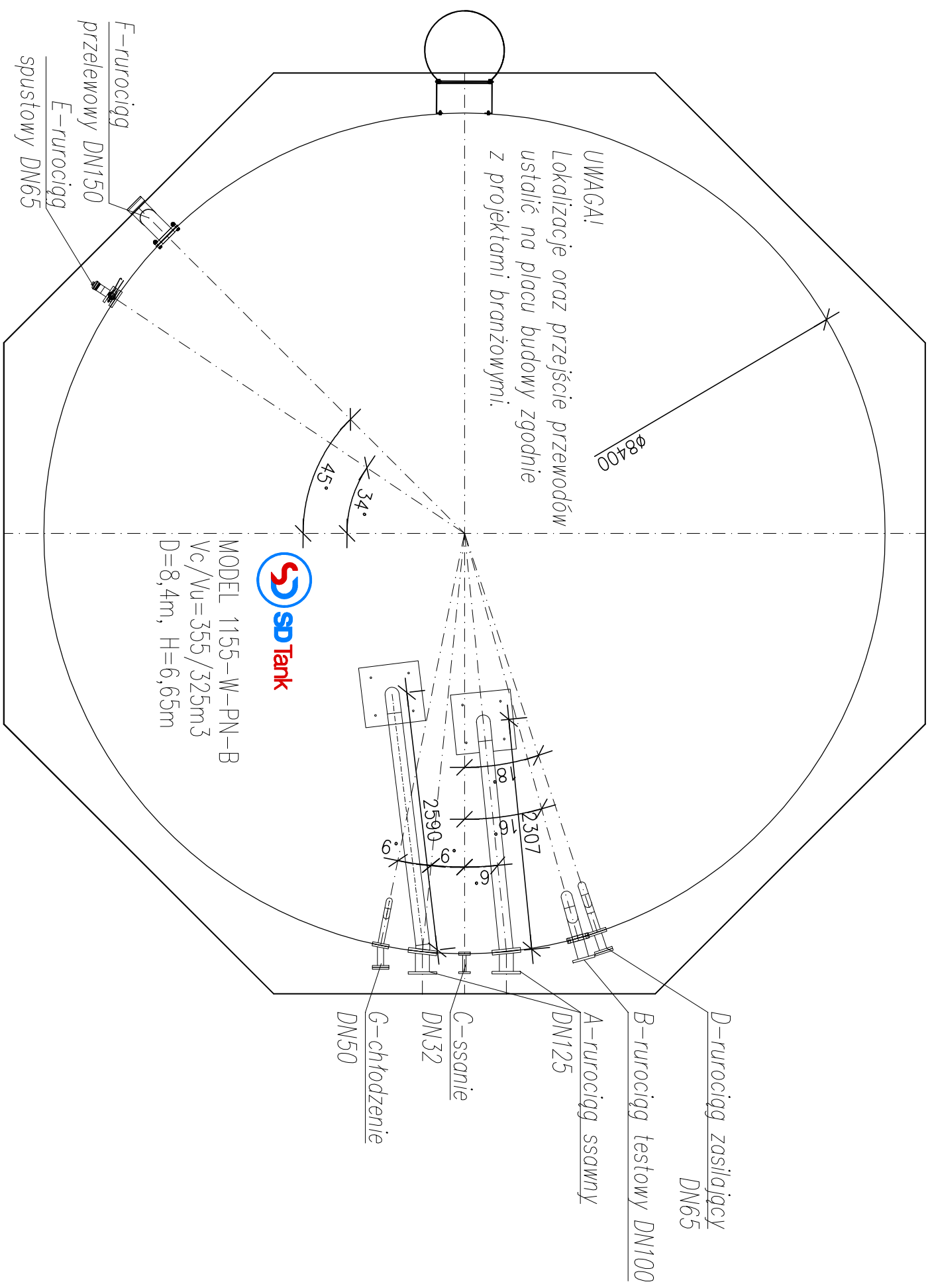
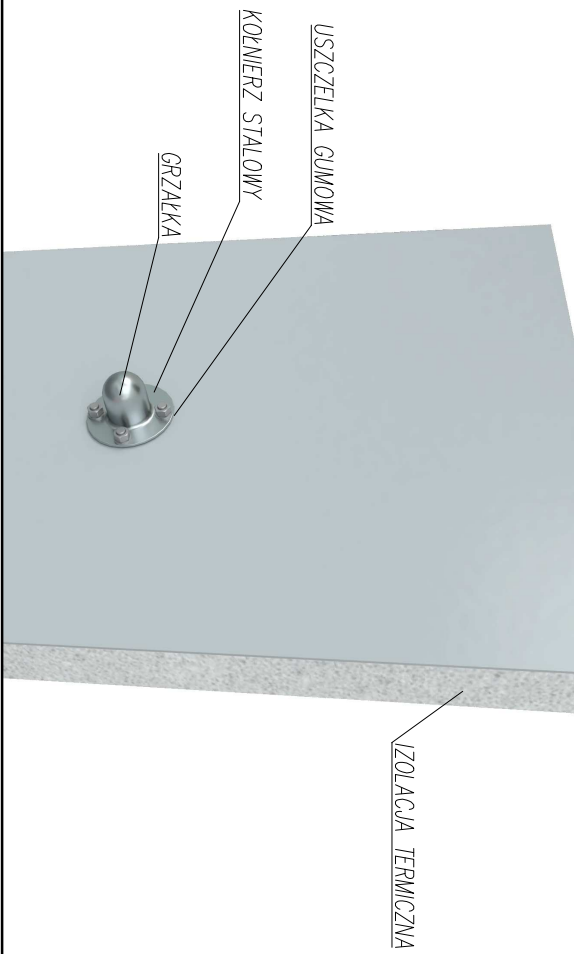


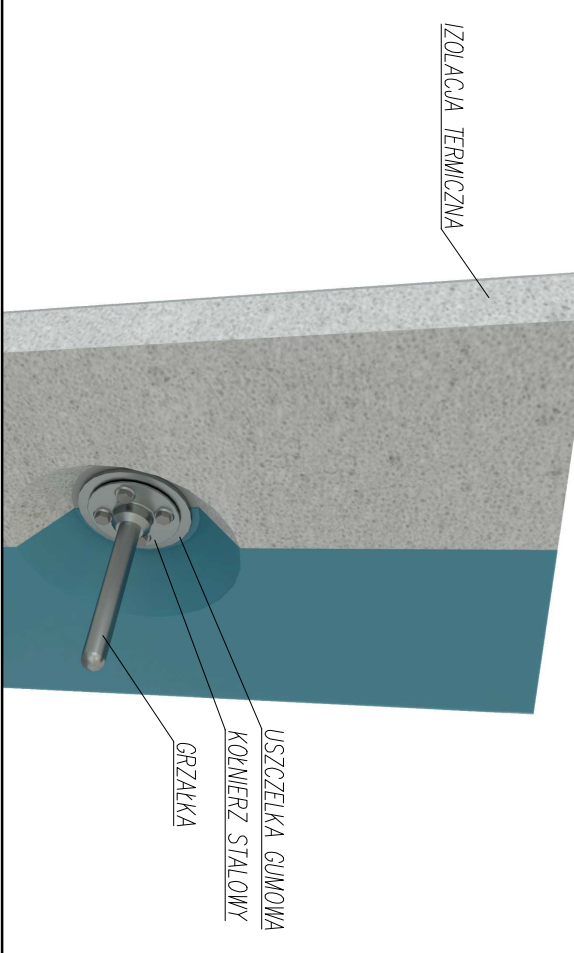
# ZESTAWIENIE PRZYŁĄCZY, skala 1:75



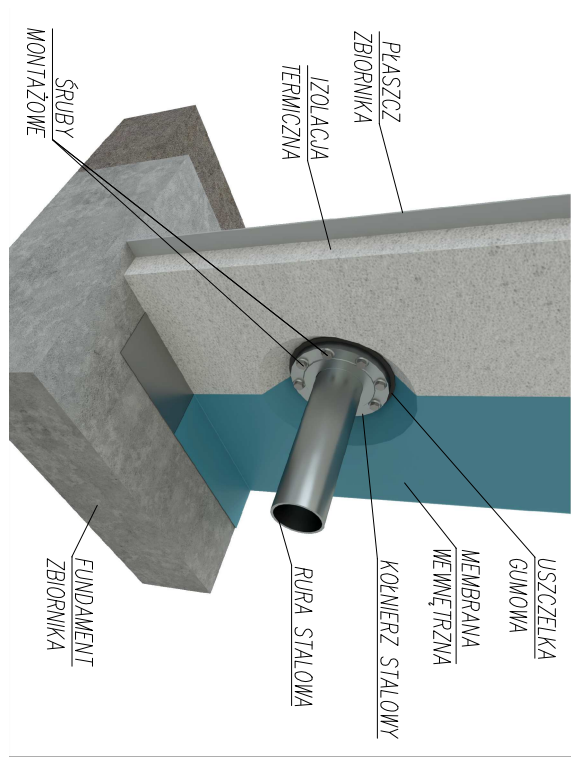
SZCZEGÓŁ MOCOWANIA GRZĄTEK – OD ZEWNĄTRZ ZBIORNIKA



SZCZEGÓŁ MOCOWANIA GRZĄTEK – OD WEWNĄTRZ ZBIORNIKA



SZCZEGÓŁ POŁĄCZENIA PRZEZ PŁASZCZ – OD WEWNĄTRZ ZBIORNIKA



SZCZEGÓŁ POŁĄCZENIA PRZEZ PŁASZCZ – OD ZEWNĄTRZ ZBIORNIKA

